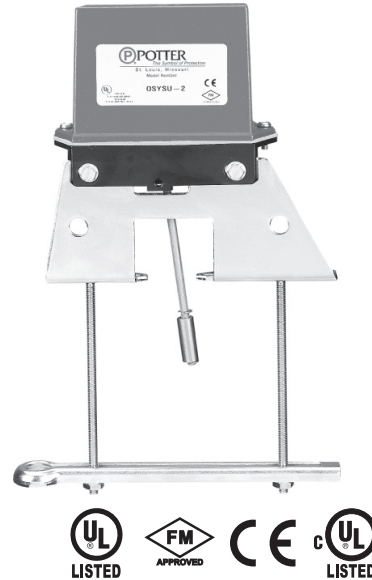


Interruptor de fin de carrera - válvulas de husillo ascendente

OSYSU

Características técnicas

- **Dimensiones:** 157mm (6,19") de ancho x 57 mm (2,25") de profundidad x 146mm (5,88") de altura
- **Cerramiento:** Tapa - Fundición con revestimiento de esmalte pulvurulento rojo
Base - Cinc fundido
- **Contactos:** Disponible con uno o con dos juegos de contactos de interruptor, forma C, de un solo polo y dos vías.
15,0 A a 125/250 VAC y 2,5 A a 30 VDC
- **Entrada del conducto:** Se han previsto dos entradas para conducto portacables DN15/1/2".
- **Especificaciones medioambientales:** Uso en interiores o exteriores; Rango de temperaturas: de -40 °C (-40°F) a 60 °C (140°F); estanqueidad del cerramiento según NEMA 4 y NEMA 6P/IP67 (siempre que se usen los conductos portacables adecuados). (No apto para uso en zonas peligrosas)
- **Protección anti-sabotaje:** La tapa incorpora cierres que precisan una llave especial para su apertura, lo que dificulta la manipulación (referencia: VSRFKEY). Se entrega una llave con cada dispositivo. Opcionalmente, hay disponible un interruptor de tapa anti-sabotaje, instalable en campo, que sirve para detectar la retirada no autorizada de la misma.



Dispositivos de alarma

Fin de carrera - OSYSU

Características físicas

Referencia	Juego(s) de contactos (1 polo, 2 vías)
OSYSU1	1
OSYSU2	2

Interruptor de fin de carrera - OSYSU

Datos de aplicación

Se adapta a la mayoría de válvulas de compuerta de husillo ascendente de medidas entre DN50 (2") y DN300 (12"). Puede montarse en algunas válvulas de husillo ascendente tan pequeñas incluso como DN15 (1/2").

Consulte la hoja de datos del fabricante para obtener instrucciones de montaje detalladas.

